



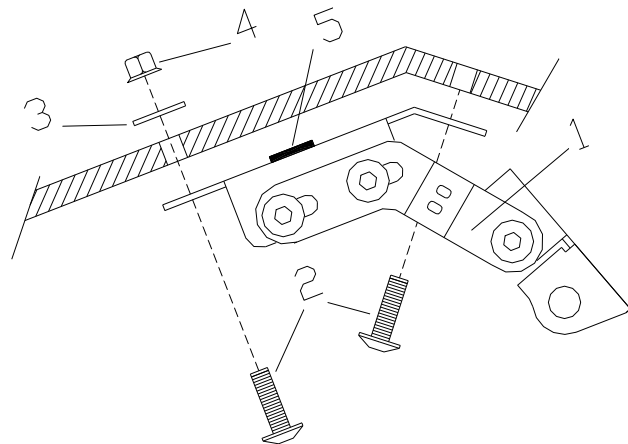
INSTRUCCIONES DE MONTAJE
MOUNTING INSTRUCTIONS

- 1) Desmontar el soporte original. *Dismount the original support.*
- 2) Previo al montaje del portamatriculas es recomendable montar la luz de matricula y intermitentes, fijando los cables con las bridas de plástico(11) suministradas en las ranuras del soporte. *Previously mounting the license support, it is recommended to mount the license light and turn signals, using the plastic ziptides (11) supplied into the gaps of the support.*
- 3) Montar el portamatriculas (1) usando los tornillos (2), las arandelas (3) y las tuercas (4) suministrados, tal y como indica el croquis adjunto. *Mount the license support (1) using the fasteners (2), and the washers (3), the nuts (4) supplied as the figure below shows.*

Material suministrado para el montaje en la motocicleta:

Material supplied:

POSICIÓN	DENOMINACIÓN		CANTIDAD
1	Soporte pintado negro	<i>Black support</i>	1
2	Tornillo M6x15 DIN1001 c/negro	<i>Black M6x15 fastener DIN1001</i>	3
3	Arandelas M6 DIN9021 c/negro	<i>Black M6 washers DIN9021</i>	2
4	Tuerca M6 DIN985	<i>M6 nut DIN985</i>	2
5	Silenbloc de goma	<i>Wellnuts</i>	1
6	Luz portamatriculas	<i>License light</i>	1
7	Catadrioptico	<i>Reflector</i>	1
8	Desplazador catadrioptico	<i>Reflector's offset</i>	1
9	Tornillos M5x10 ISO7380	<i>M5x10 fasteners ISO7380</i>	2
10	Tuercas M5 DIN6923	<i>M5 nuts DIN6923</i>	2
11	Bridas de plástico c/negro	<i>Black plastic ziptides</i>	5



INSTRUCCIONES DE MONTAJE
MOUNTING INSTRUCTIONS

- 1) Desmontar el soporte original. *Dismount the original support.*
- 2) Previo al montaje del portamatriculas es recomendable montar la luz de matricula y intermitentes, fijando los cables con las bridas de plástico(11) suministradas en las ranuras del soporte. *Previously mounting the license support, it is recommended to mount the license light and turn signals, using the plastic ziptides (11) supplied into the gaps of the support.*
- 3) Montar el portamatriculas (1) usando los tornillos (2), las arandelas (3) y las tuercas (4) suministrados, tal y como indica el croquis adjunto. *Mount the license support (1) using the fasteners (2), and the washers (3), the nuts (4) supplied as the figure below shows.*

Material suministrado para el montaje en la motocicleta:

Material supplied:

POSICIÓN	DENOMINACIÓN		CANTIDAD
1	Soporte pintado negro	<i>Black support</i>	1
2	Tornillo M6x15 DIN1001 c/negro	<i>Black M6x15 fastener DIN1001</i>	3
3	Arandelas M6 DIN9021 c/negro	<i>Black M6 washers DIN9021</i>	2
4	Tuerca M6 DIN985	<i>M6 nut DIN985</i>	2
5	Silenbloc de goma	<i>Wellnuts</i>	1
6	Luz portamatriculas	<i>License light</i>	1
7	Catadrioptico	<i>Reflector</i>	1
8	Desplazador catadrioptico	<i>Reflector's offset</i>	1
9	Tornillos M5x10 ISO7380	<i>M5x10 fasteners ISO7380</i>	2
10	Tuercas M5 DIN6923	<i>M5 nuts DIN6923</i>	2
11	Bridas de plástico c/negro	<i>Black plastic ziptides</i>	5

